



234 1/2 MX

Chiavi a bussola macchina con profilo esagono speciale X-Grip per viti con esagono incassato



DATI TECNICI

- Profilo esclusivo per esagoni incassati: permette di fare presa su esagoni incassati intatti o completamente danneggiati
- Acciaio speciale altamente legato al Cromo Molibdeno
- Esecuzione brunita
- Utilizzare la spina di tenuta 235 MCA/4 (U02350204Q) per le misure da 8÷19
- Utilizzare l'anello di sicurezza 235 MDA/4 (U02350224Q) per le misure da 8÷19

NORMATIVE

- ISO 1174-2



234 1/2 MX

Chiavi a bussola macchina con profilo esagono speciale X-Grip per viti con esagono incassato

DISEGNO

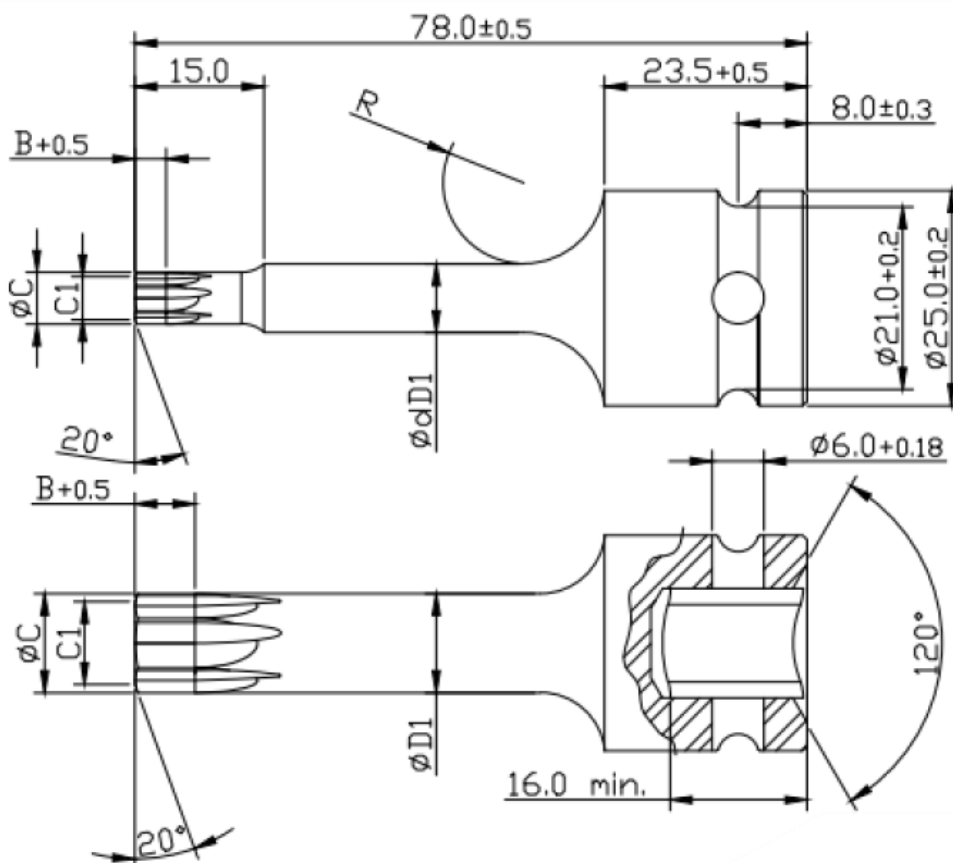


TABELLA DISEGNO

Codice	n°xb mm	L mm	B	C	C1	$\phi D1$	Peso gr	Durezza HRC
U02340805	5x55	78	4,00	5,90	3,80	8,00	84	55÷59
U02340806	6x55	78	4,25	7,20	4,80	8,00	85	
U02340808	8x55	78	5,50	9,40	6,60	9,40	94	
U02340810	10x55	78	6,50	11,70	8,00	11,70	110	
U02340812	12x55	78	7,50	14,05	10,00	14,05	127	
U02340814	14x55	78	8,50	16,40	11,50	16,40	147	
U02340817	17x55	78	9,00	19,90	14,00	19,90	184	
U02340819	19x55	78	9,50	22,25	15,50	22,25	213	



234 1/2 MX

Chiavi a bussola macchina con
profilo esagono speciale X-Grip per
viti con esagono incassato

MATERIALI

Acciaio: 8660

CONFEZIONAMENTO

- Busta di plastica (1Pz)



Stanley Black & Decker Italia Srl
Via Volta, 3 - 21020 Monvalle (VA)
Tel. +39 0332 790111 - Fax +39 0332 790330
info.mv@usag.it

USAG.IT
USAG-TOOLS.NET

UK Importer - USAG UK, 270 Bath Rd, Slough SL1 4DX, England